

2021.08.22 えがら家 <https://egarake.work>

「Raspberry Pi Pico」 携帯ゲームのキット

(ケース+電源、スイッチ部品)

KenKenMkIISR 様 (<https://twitter.com/KenKenMkIISR>) の開発した Raspberry Pi Pico と LCD を使ったゲームを携帯ケース化したキットです。

KenKenMkIISR 様の HP にてソース、実行ファイル、回路図を公開されています。

<http://www.ze.em-net.ne.jp/~kenken/index.html>

<https://github.com/KenKenMkIISR>



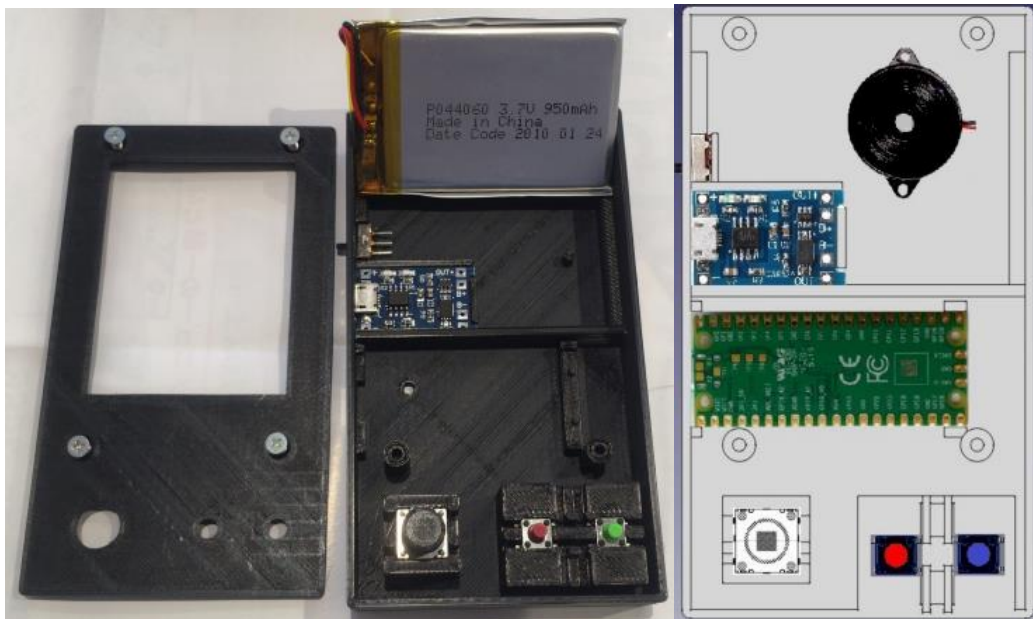
プログラム書き換えでパックマン、テトリス、インベーダー等のゲームが遊べます。

また自分でプログラムを作ることも可能です。

【プログラムの転送方法】

BOOTSW (裏側の SW) を押しながらピコ基板の microUSB ケーブルを PC に挿します。
ドライブに RPI-RP2 が現れますのでプログラム.uf2 をコピーすると動作します。

サークルえがら家でも冬コミ辺りで自作ゲームを出したいと思っています。



----- 内容 -----

- ・ ケース (2 ピース) x1 3D プリンターで作成
- ・ 方向操作レバー x1 3D プリンターで作成
- ・ BOOT スイッチ x1 3D プリンターで作成 (小さいので紛失注意)
- ・ 5 方向スイッチ x1
- ・ タクトスイッチ x2
- ・ 電源スイッチ x1
- ・ 充電昇圧基板 x1
- ・ バッテリー (950mA) x1
- ・ 皿ネジ (2.5x8mm) x4

※部品ははめ込みで外れやすいので両面テープ、ホットボンド等で固定してください。

別途、RaspberryPiPico、SPI 接続 LCD モジュール、(圧電スピーカー) が必要です。

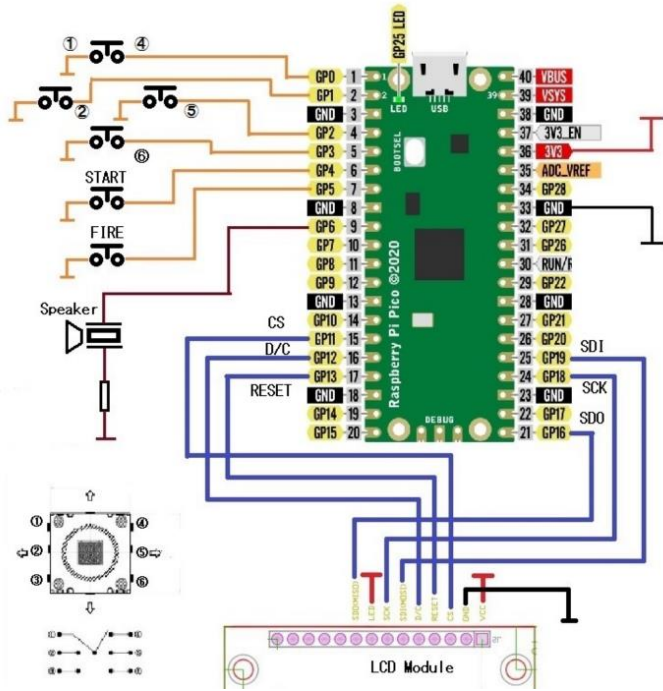
※秋葉原の千石電商、秋月電子、ShigeZone、AITENDO などで購入 (通販) 可能です。

- ・ Raspberry Pi Pico <https://akizukidenshi.com/catalog/g/gM-16132/>
- ・ ILI9341 2.8 インチ SPI 制御 TFT 液晶 <https://akizukidenshi.com/catalog/g/gM-16265/>
- ・ 圧電スピーカー、(抵抗、VR) <https://akizukidenshi.com/catalog/g/gP-01251/>
- ・ LCD モジュール用ピンソケット <https://akizukidenshi.com/catalog/g/gC-10100/>

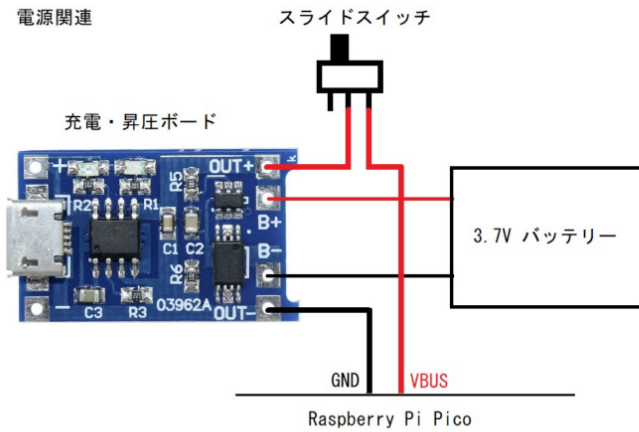
完成品には Raspberry Pi Pico、2.8 インチ LCD、圧電スピーカーが付いて配線済み。

上の microUSB 端子が充電用、下の microUSB 端子がプログラム用となります。

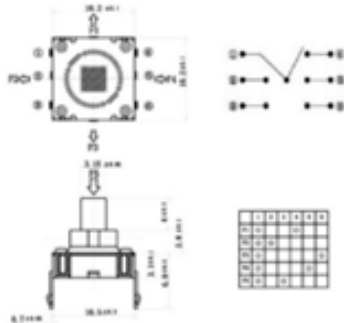
配線図



電源関連



5方向スイッチ



タクトスイッチ

