

国民機R型ケースの組み立て

国民機R型ケースをご購入いただきありがとうございます。
これはプラモデルではなくガレージキットだと思ってください。
組み立てと仕上げには手間がかかります。(素組でも問題はないです)

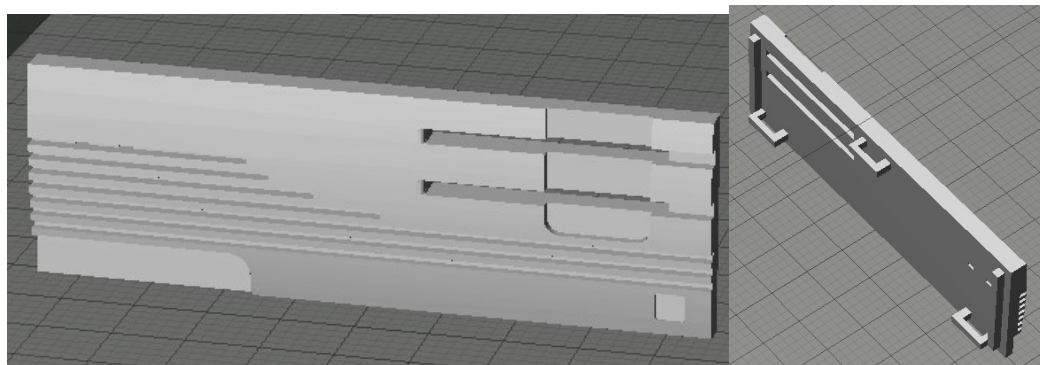
3Dプリンターで作られた状態ですのでサポート材、バリをカッター等で除去してください。
ヤスリで仕上げるとかみ合わせがよくなります。

3パーツで構成されています フロントパネル、ベース、トップカバー
その他添付品として 皿ネジ、ロゴシール、ゴム足が付属しています。

① フロントパネル

FD周りにサポートやバリが多いです。

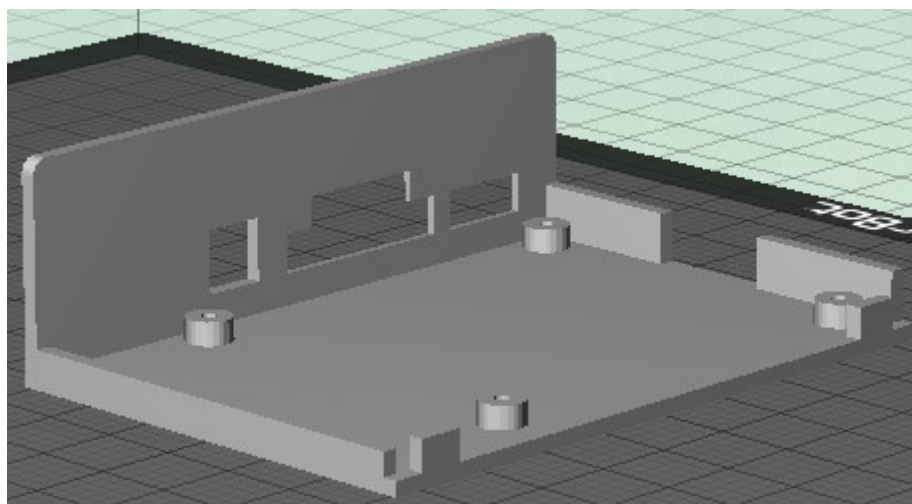
ベース、トップとの接合部分はきちんとはまるようにします。(弱いので壊れないように)



② ベース

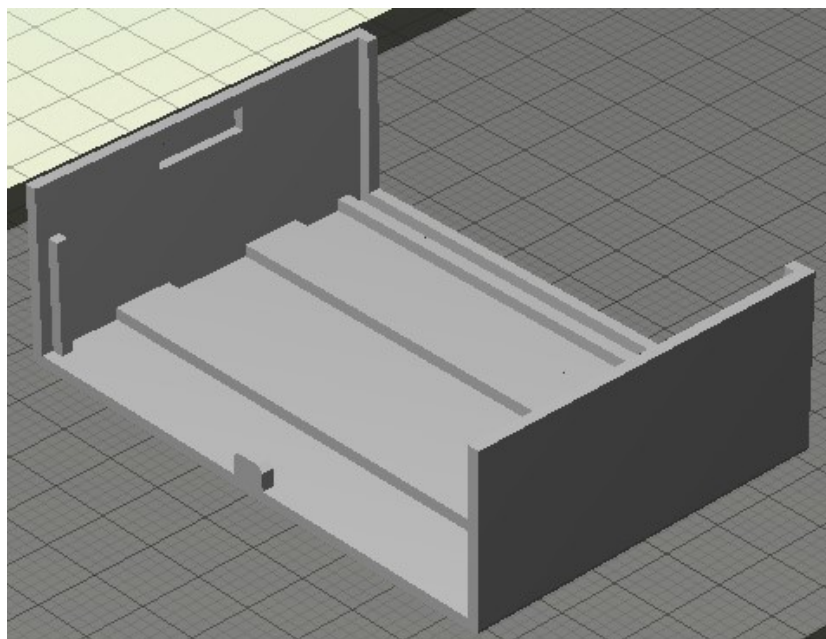
バックのコンネクター穴をコンネクターが収まるように仕上げてください。

正面のパネルとの結合部分(凸周辺)はきちんとはまるようにします。



③ トップカバー

μ SDカード、USB、LANが塞がっていますので切り落としてください。
フロント、ベースとの接合部分はきちんとはまるようにします。



ラズベリーパイをベースに乗せて仮組みをしながら形を整えます。

もしパーツに弱い部分(割れ、薄い等)があったら接着剤やホットメルト等で補強をします。

表面を紙やすりなどで磨いて仕上げます。

塗装をする場合には液パテを表面に塗り乾いたら紙やすりで仕上げます。

塗装の色はお好みで塗り上げてください。

ベースとフロントパネルを組んでからラズベリーパイをネジで固定します。

トップカバーをはめ込んで出来上がりです。

ロゴシールやゴム足はお好みでお付けください。

フロントパネルには電源とFD アクセス LED の穴を開けてあります。

光ファイバーや結線でLEDを光らせるのもいいでしょう。

是非きれいに仕上げてください。